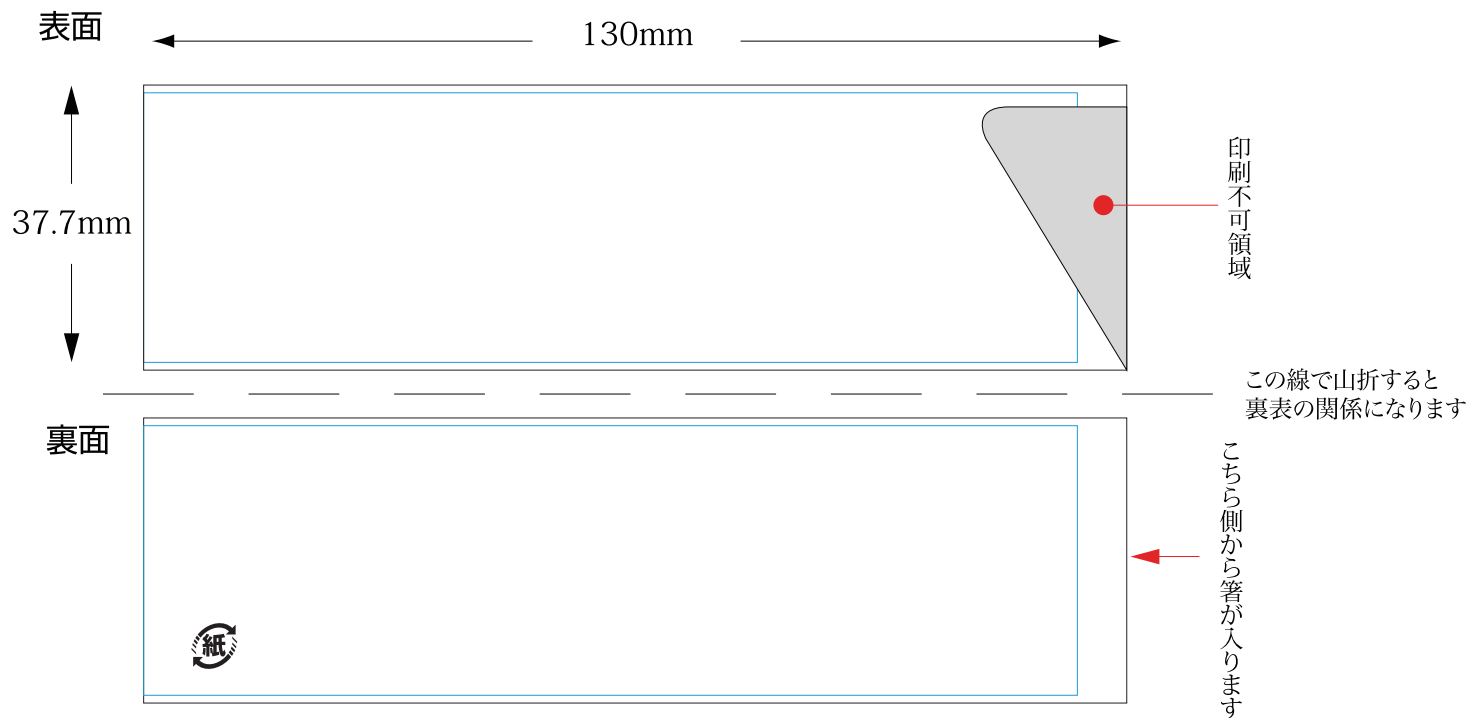


## 5型ハカマ(37.7×130)

このテンプレートファイルはIllustrator 8.0形式で保存してあります  
一旦、お使いのIllustratorのバージョンに保存し直してからご使用ください



印刷領域は、青線の内側になります。また、箸の差し口は印刷不可領域となります。  
印刷領域目一杯に柄等がある場合は、3mm程度ヌリタシして下さい。  
切れてお困りの文字などは、印刷可能領域より1ミリ程度内側に入れて作成して下さい。  
フォントはすべてアウトライン化して下さい。  
4色(CMYK)または、K1色で作成して下さい(埋め込み画像を含め特色、RGBは不可)  
写真等を入れる場合は印刷原寸で350dpiにして下さい。(これ以上に設定されても、仕上がりは同じです)  
350dpi以下でも印刷可能ですが、画像が荒くなります。  
画像等のリンクはせず、すべて埋め込んでください。  
表面の底ギリギリの柄は、裏面の底若干回り込みます  
和紙への印刷のため、仕上がり色は若干沈みますがご了承ください。  
ファイル名は「半角英数文字」で拡張子は必ずつけて下さい。  
不要なレイヤーは必ず削除して下さい。