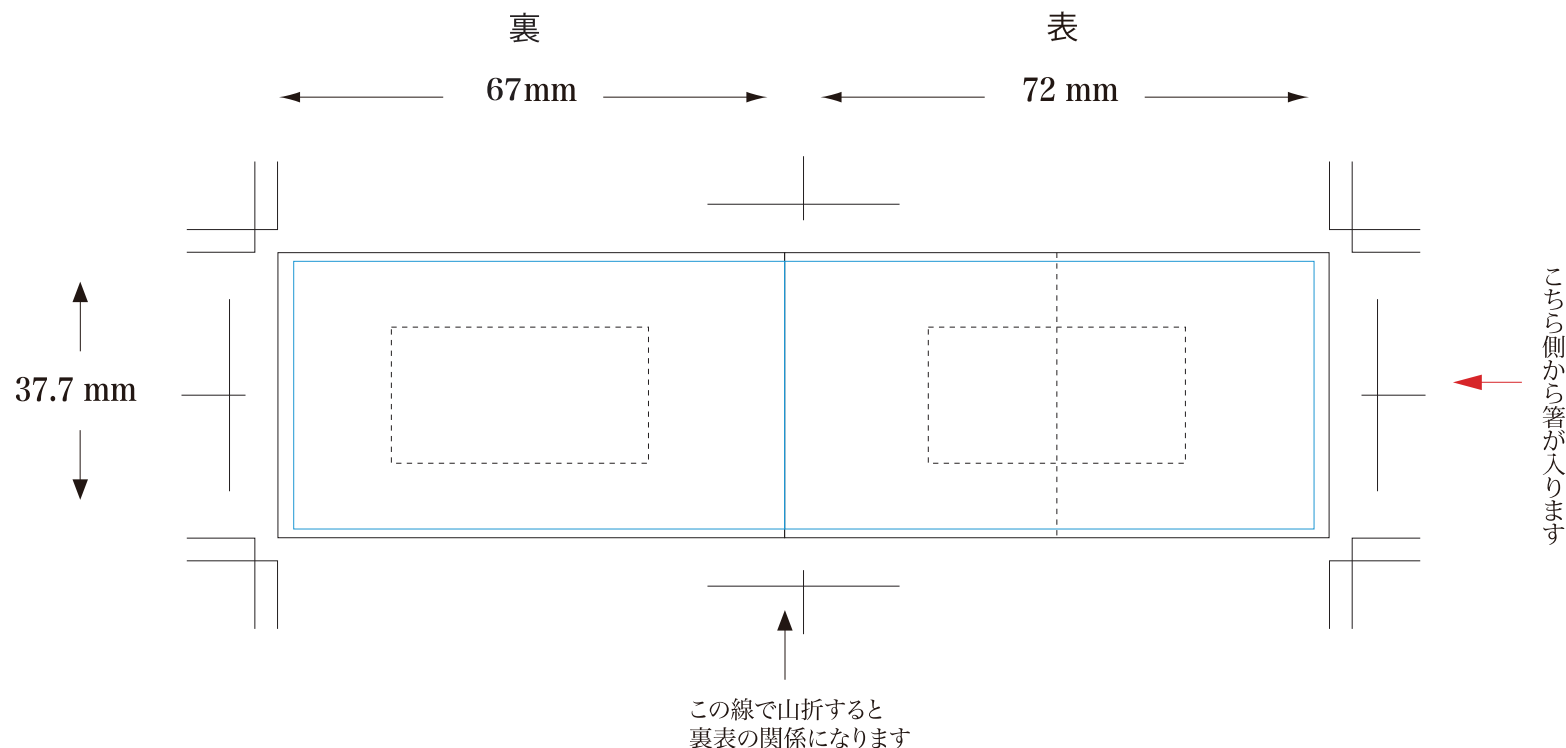


箸置型箸袋テンプレートファイル

このテンプレートファイルはIllustrator 8.0形式で保存してあります
一旦、お使いのIllustratorのバージョンに保存し直してからご使用ください

※特色の印刷をご希望の場合は、「黒色」や「金・銀等の特殊な色」以外のプリントカラーは必ず特色(DICカラー等)で指定してください。



印刷領域は、**青線の内側**になります。また、箸の差し口は印刷不可領域となります。
印刷領域目一杯に柄等がある場合は、3mm程度**ヌリタシ**して下さい。
切れてお困りの文字などは、**印刷可能領域**より1ミリ程度内側に入れて作成して下さい。
フォントはすべてアウトライン化して下さい。
4色(CMYK)または、K1色で作成して下さい(**埋め込み画像を含め特色**、RGBは不可)
写真等を入れる場合は印刷原寸で350dpiにして下さい。(これ以上に設定されても、仕上がりは同じです)
350dpi以下でも印刷可能ですが、画像が荒くなります。
画像等のリンクはせず、すべて埋め込んでください。
表面の底ギリギリの柄は、裏面の底若干**回り込みます**
上質紙への印刷のため、仕上がり色は**若干沈みます**がご了承ください。
ファイル名は「半角英数文字」で拡張子は必ずつけて下さい。
不要なレイヤーは必ず**削除**して下さい。